

Lámpara incorporada luz permanente, con LED integrado, rojo, AC/DC 24 V, 70 mm de diámetro



Datos técnicos generales

Designación del producto	Elemento de luz permanente
corriente consumida máx.	45 mA
Tipo de corriente	AC/DC
• de la tensión de empleo	
Tensión de empleo	24 V
• 1 con DC valor asignado	
• 1 con AC con 50 Hz valor asignado	
• 1 con AC con 60 Hz valor asignado	24 V
tolerancia positiva relativa de la tensión de empleo	10 %
tolerancia negativa relativa de la tensión de empleo	-10 %
• Identificadores de los equipos según IEC 81346-2:2009	P
Tipo de fijación	Bayoneta / montaje
Color	rojo

Datos mecánicos

Componente del producto Fuente luminosa	Sí
Tipo de conexión eléctrica	conexión por tornillo

Diámetro exterior del elemento de columna de señalización	75 mm
---	-------





Dispositivo de iluminación

Tipo de señal óptica	luz permanente
Tipo de fuente luminosa	LED
Intensidad luminosa	2,08 cd
Intensidad luminosa	1 ... 3,64 cd
Vida útil de los LED	100 000 h

Condiciones ambiente

Temperatura ambiente durante el funcionamiento	-20 ... +50 °C
Grado de protección IP	IP65
Profundidad	31 mm
Altura	66 mm
Anchura	75 mm

Certificados/Homologaciones

General Product Approval	EMC	Declaration of Conformity	other
 UL	 EAC	 C-Tick	 EG-Konf.
			Miscellaneous Confirmation

Más información

Information- and Downloadcenter (Catálogos, Folletos,...)

<http://www.siemens.com/industrial-controls/catalogs>

Industry Mall (sistema de pedido online)

<https://mall.industry.siemens.com/mall/es/es/Catalog/product?mlfb=8WD5320-5AB>

Generador CAX online

<http://support.automation.siemens.com/WW/CAXorder/default.aspx?lang=en&mlfb=8WD5320-5AB>

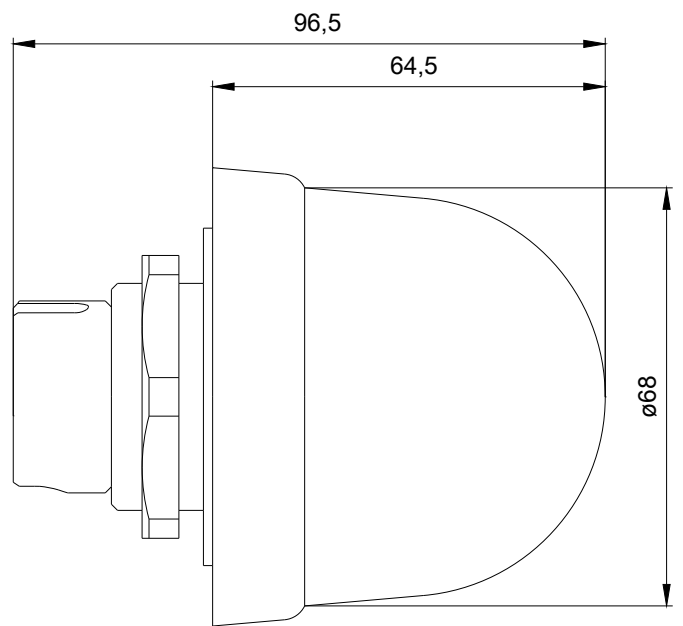
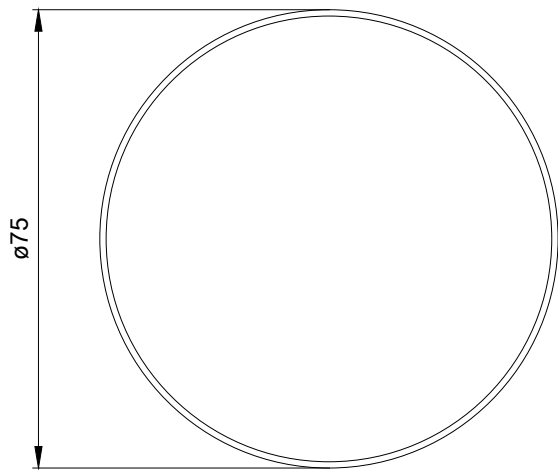
Service&Support (Manuales, certificados, características, FAQ,...)

<https://support.industry.siemens.com/cs/ww/es/ps/8WD5320-5AB>

Base de datos de imágenes (fotos de producto, dibujos acotados 2D, modelos 3D, esquemas de conexiones, macros

EPLAN, ...)

http://www.automation.siemens.com/bilddb/cax_de.aspx?mlfb=8WD5320-5AB&lang=en



SIEMENS

Última modificación:

18/04/2019